

DEVIS
BON DE COMMANDE

VOLET BATTANT ALU
GAMME
INTEMPORELLE

Voir page suivante
schéma de cotation

Client : N° client :

--	--	--	--

MODELE : Couleur RAL Volet : Précadre :

Réf chantier :

Accessoires : Noir Blanc Couleur du volet avec Plus-value Ferrage : Dormant précadre⁽¹⁾ Sans dormant précadre Penture non posée Penture posée
⁽¹⁾ standard coupe à 7°, autre

Gond : Scellement chimique Entre tableau à visser Platine en façade Sans gond (repos sur gonds existants) Type d'arrêt : Marseillais Tête de bergère A bascule

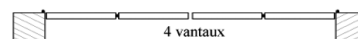
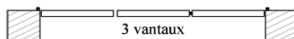
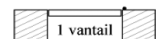
Options : 1- Crochet crémaillère 2- Barre de sécurité 3- Accessoires couleur volet 4- Jonc aluminium 5- Serrure 2 ou 3 points **Choix accessoires modèle HYPNOS et TRITON**
6- Espagnolette entrebaillement 7- Crémone SX (extra plate) 8- Motorisation VB220 9- Renfort automatisme 10- DeltaDore box Tydom **Classique** (Penture festonnée et espagnolette romantique)
11- Arrêt Stopbox 12- Tirette arrêt Stopbox 13- Arrêt tableaux 14- Rapid renov festonnée 15- Rapid renov moderne Penture verticale Penture horizontale
16- Option volet joint brosse (8mm) **Moderne** (Penture verticale arrondie et espagnolette Epure)

Rep	Hauteur	Cotes tableaux <input type="checkbox"/>		Largeur	Cotes tableaux <input type="checkbox"/>		Dimension fond de feuillure		Dimension de la feuillure		Allège	Nbre de vantaux	Référence dispositif (vue intérieure) de 1 à 8	Cintre	Options	Repères façade	Prix Unit	Qté	Montant HT	
		Cotes fabrication <input type="checkbox"/>			Cotes fabrication <input type="checkbox"/>		hauteur	largeur	profondeur	nbre de côté										
		D	E		F	A														B
1																				
2																				
3																				
4																				
5																				
6																				
7																				
8																				

VOIR SCHEMAS DE COTATION PAGE SUIVANTE

TOTAL HT

Dispositif (vue intérieure)



- 1 Ferré à gauche
- 2 Ferré à droite

- 3 Ferré à gauche + ferré à droite
- 4 2 ferrés à gauche
- 5 2 ferrés à droite

- 6 1 ferré à gauche + 2 ferrés à droite
- 7 1 ferré à droite + 2 ferrés à gauche

- 8 2 ferrés à gauche + 2 ferrés à droite

PLUS-VALUE POUR COULEUR SPECIALE
(voir page 7 du tarif 2024)

MINIMUM DE FACTURATION POUR
COULEUR SPECIALE
(voir pages suivant le modèle de volet)

BON POUR COMMANDE FERME Selon nos conditions générales de Vente lues et acceptées, et figurant sur le dernier tarif en vigueur d'où ce document est extrait

Date : Signature du client et cachet de l'entreprise :

TOTAL HT

Forfait Port

PRIX TOTAL HT

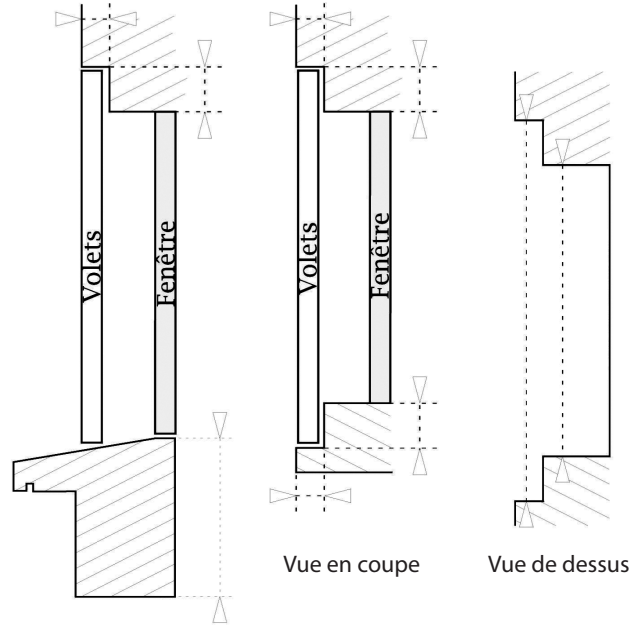
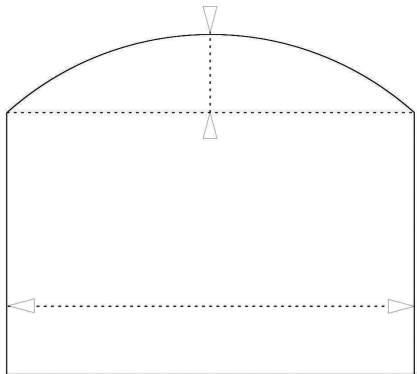
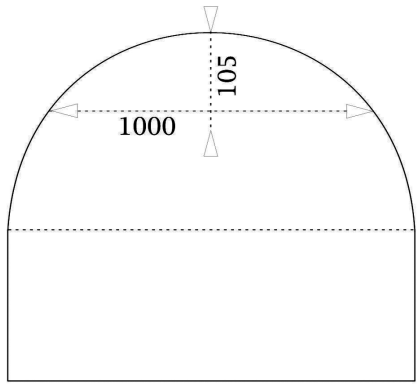
TVA

TOTAL TTC

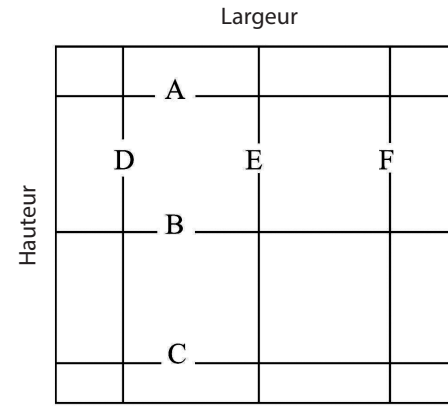
FEUILLE DE PRISE DE MESURES VOLET BATTANT GAMME INTEMPORELLE

Cotes à préciser :

Pour les volets battants valeur maxi de référence au ml
 Volets persiennés 210 mm
 Volets 30 mm 500 mm
 Précadre cintré 150 mm

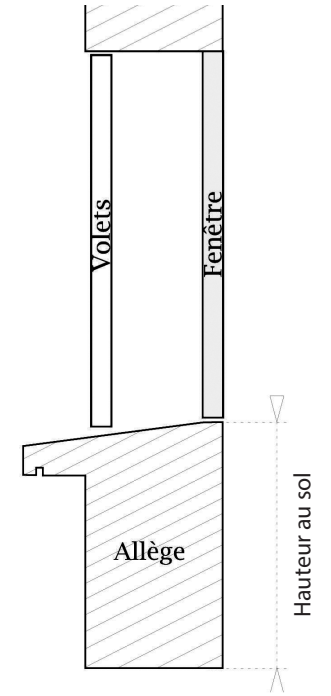


Cotes à préciser :



(Vue de l'intérieur)

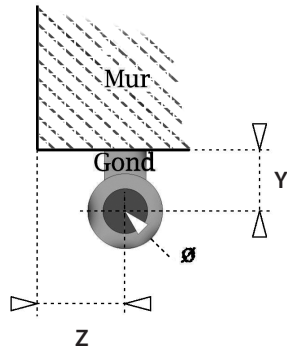
Cotes à préciser :



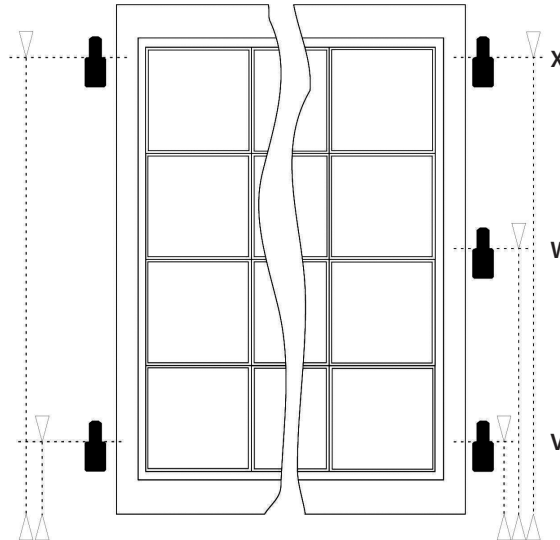
Précision pour ferrage en fourniture

Cotes à préciser :

Pour le choix des pentures :



Pour la position des barres :



Repères	V	W	X	Y	Z	Ø
1						
2						
3						
4						
5						
6						
7						
8						