

**DEVIS**   
**BON DE COMMANDE**

**VOLET COULISSANT ALU  
GAMME EXCLUSIVE** Voir page suivante  
schéma de cotation

**Client :**  
**N° client :**   
**Réf chantier :**  
**Date de livraison souhaitée :**

MODELE : Couleur RAL Volet : ..... Précadre <sup>(1)</sup> : .....  
<sup>(1)</sup> standard coupe à 7°, autre ..... °

**Guidage en façade :** Noir  Blanc  Marseillais  Design  Réglette

**Options :** 1• Jonc aluminium\*  2• Serrure avec barillet extérieur (Noir ou blanc)  3• Guidage façade Design couleur volet   
\*Côté extérieur uniquement

Rep	Hauteur		Cotes tableaux <input type="checkbox"/>			Largeur	Cotes tableaux <input type="checkbox"/>			Allège	Nbre de vantaux	Référence dispositif (vue intérieure) de 1 à 3	Options	Type de pose (Voir p.97)		Repères façade	Prix unitaire	Qté	Montant HT
	D	E	F	A	B		C	AA BAA	SA BSA**										
1																			
2																			
3																			
4																			
5																			
6																			
7																			
8																			
9																			

**VOIR SCHEMAS DE COTATION PAGE SUIVANTE** 

\*\*Ajout d'un profil cornière si appui < à 30 mm

**TOTAL HT**



1 1 vantail coulissant à droite



2 1 vantail coulissant à gauche



3 2 vantaux coulissants

PLUS-VALUE POUR COULEUR SPECIALE (voir page 7 du tarif 2024)

MINIMUM DE FACTURATION POUR COULEUR SPECIALE (voir pages suivant le modèle de volet)

**BON POUR COMMANDE FERME** Selon nos conditions générales de Vente lues et acceptées, et figurant sur le dernier tarif en vigueur d'où ce document est extrait

**Date :** **Signature du client et cachet de l'entreprise :**

TOTAL HT

Forfait Port

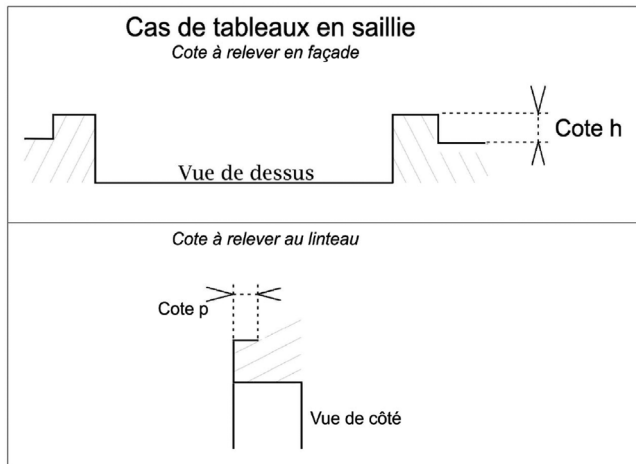
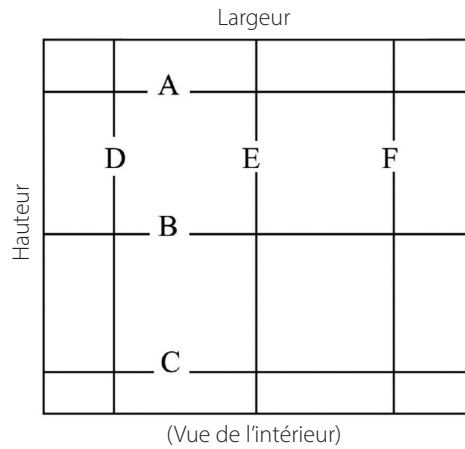
PRIX TOTAL HT

TVA

**TOTAL TTC**

# FEUILLE DE PRISE DE MESURES VOLET COULISSANT EXCLUSIVE

Cotes à préciser :

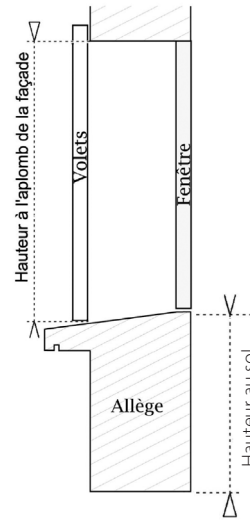


## LÉGENDES:

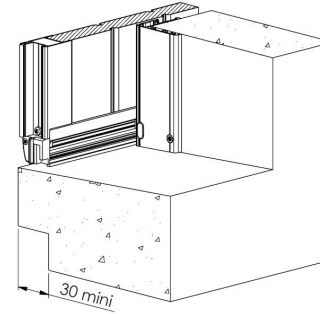
- AA : avec appui débordant
- SA : sans appui débordant
- BAA : baie avec appui débordant
- BSA : baie sans appui débordant

# TYPES DE POSE

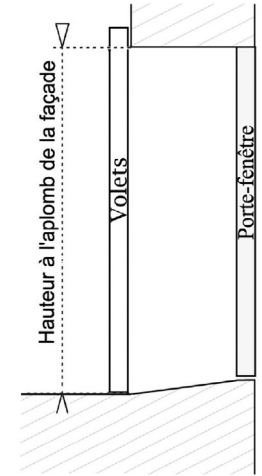
## APPUI FENÊTRE SOLUTION AA



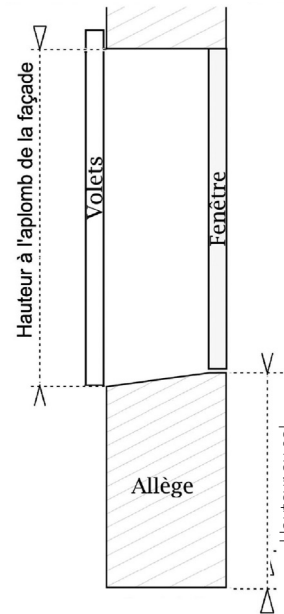
## DÉTAIL SOLUTIONS AA ET BAA



## APPUI PORTE-FENÊTRE SOLUTION BAA

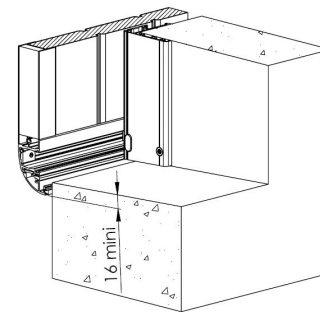


## APPUI DROIT (NON DÉBORDANT) SOLUTION SA

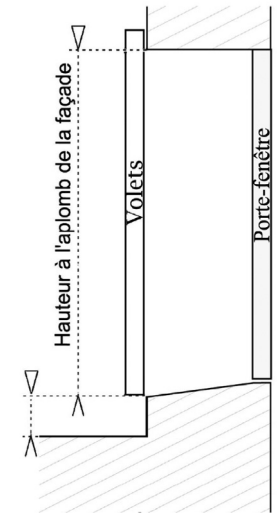


## DÉTAIL SOLUTIONS SA ET BSA

Ajout d'une cornière (si appui < 30mm) sinon profil d'étanchéité en bas de l'ouvrant



## PORTE-FENÊTRE AVEC MARCHE SOLUTION BSA



Cotes à préciser