

DEVIS
 BON DE COMMANDE

VOLET COULISSANT ALU
 GAMME ÉLÉGANCE /
 JUMELÉS

Voir page suivante
 schéma de cotation

Client :

N° client :

Réf chantier :

Date de livraison souhaitée :

MODÈLE : Couleur RAL Volet : Bandeau :

- Options : 1• Jonc aluminium* 2• Serrure avec barillet extérieur (Noir ou blanc)** 3• Télécommande supplémentaire 4• Télécommande 5 canaux 5• Horloge radio
 6• Moteur option iO 7• Moteur option DeltaDore 8• Solaire iO 9• Volet en angle
 *Côté extérieur uniquement **Impossible sur 2 vantaux jumelés, sur 3 vantaux jumelés uniquement sur le vantail seul

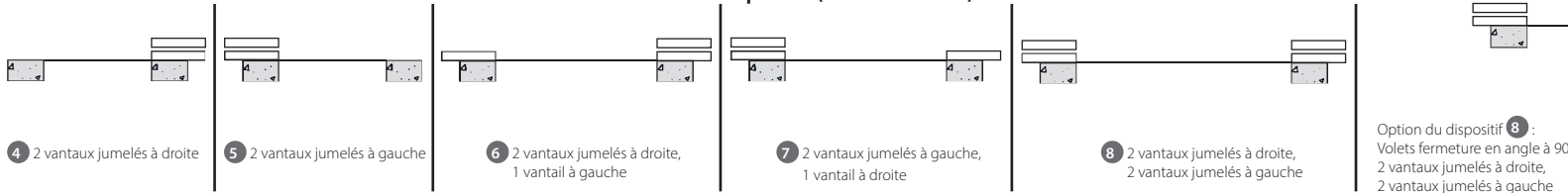
| Rep | Hauteur | | Cotes tableaux <input type="checkbox"/> | | | Largeur | Cotes tableaux <input type="checkbox"/> | | | Allège | Nbre de vantaux | Motorisation IO OUI* / NON *Impossible pour largeur < 600 mm | Référence dispositif (vue intérieure) de 4 à 8 | Hauteur de marche pour pose sans appui | Options | Type de pose (Voir p.101) | | | | Repères façade | Prix unitaire | Qté | Montant HT | | | |
|-----|---------|---|---|---|---|---------|---|------------|---|--------|-----------------|---|--|--|---------|---------------------------|--|--|--|----------------|---------------|-----|------------|--|--|--|
| | D | E | F | A | B | | C | avec appui | | | | | | | | sans appui | | | | | | | | | | |
| | | | | | | 1 | | 2 | 3 | | | | | | | 4 | | | | | | | | | | |
| 1 | | | | | | | | | | | | | | | | | | | | | | | | | | |
| 2 | | | | | | | | | | | | | | | | | | | | | | | | | | |
| 3 | | | | | | | | | | | | | | | | | | | | | | | | | | |
| 4 | | | | | | | | | | | | | | | | | | | | | | | | | | |
| 5 | | | | | | | | | | | | | | | | | | | | | | | | | | |
| 6 | | | | | | | | | | | | | | | | | | | | | | | | | | |
| 7 | | | | | | | | | | | | | | | | | | | | | | | | | | |
| 8 | | | | | | | | | | | | | | | | | | | | | | | | | | |
| 9 | | | | | | | | | | | | | | | | | | | | | | | | | | |

VOIR SCHÉMAS DE COTATION PAGE SUIVANTE



TOTAL HT

Dispositif (vue intérieure)



PLUS-VALUE POUR COULEUR SPECIALE (voir page 7 du tarif 2024)

MINIMUM DE FACTURATION POUR COULEUR SPECIALE (voir pages suivant le modèle de volet)

Option du dispositif 8 : Volets fermeture en angle à 90° 2 vantaux jumelés à droite, 2 vantaux jumelés à gauche

BON POUR COMMANDE FERME Selon nos conditions générales de Vente lues et acceptées, et figurant sur le dernier tarif en vigueur d'où ce document est extrait

Date :

Signature du client et cachet de l'entreprise :

TOTAL HT

Forfait Port

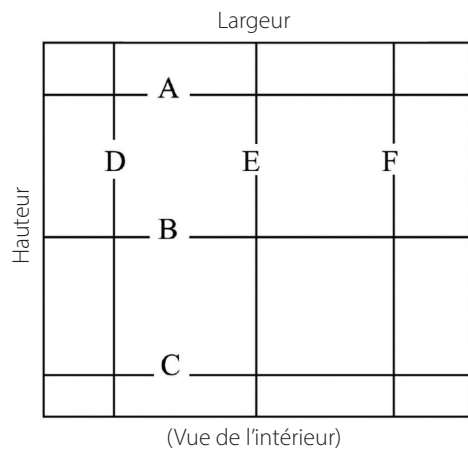
PRIX TOTAL HT

TVA

TOTAL TTC

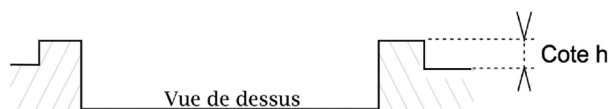
FEUILLE DE PRISE DE MESURES VOLET COULISSANT • GAMME ÉLÉGANCE VOLETS JUMELÉS

Cotes à préciser :

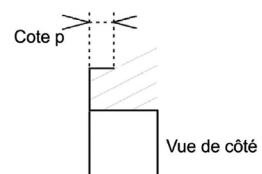


Cas de tableaux en saillie

Cote à relever en façade

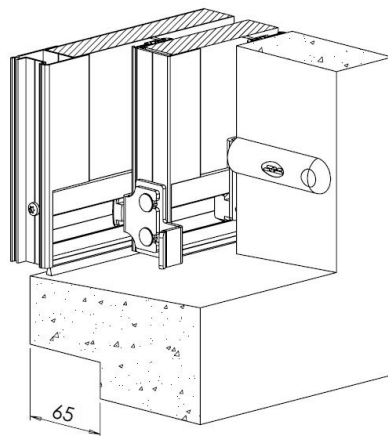


Cote à relever au linteau

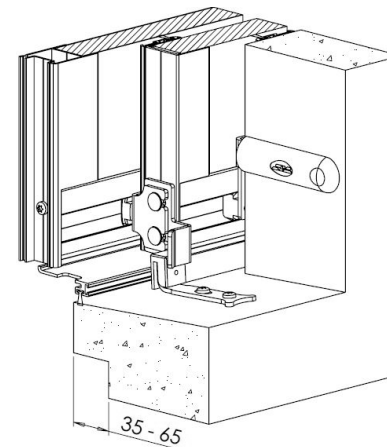


TYPES DE POSE POUR VOLETS JUMELÉS

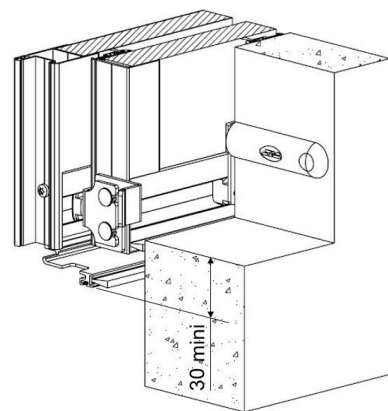
POSE TYPE 1 • VANTAUX JUMELÉS SUR APPUI



POSE TYPE 2 • VANTAUX JUMELÉS SUR APPUI COURT



POSE TYPE 3 • VANTAUX JUMELÉS SANS APPUI



POSE TYPE 4 • VANTAUX JUMELÉS JUSQU'AU SOL

