

DEVIS
BON DE COMMANDE

**PORTE DE GARAGE
BATTANTE**

Voir détail pour la prise de cotes

Client :
N° client :
Réf chantier :
Date de livraison souhaitée :

CANADA GRECE SARDAIGNE LUXEMBOURG MONTENEGRO SICILE

Précadre couleur RAL : Couleur RAL : Extérieur : Intérieur : Jonc aluminium

Imposte : hauteur : 400 600 800 Remplissage : panneaux isolants 30 mm vitrage feuilleté 33,2 clair

Type de pose : Entre tableaux En feuillure En tunnel (voir écoinçon à créer suivant la disposition d'ouverture)
En applique En applique intérieure

Type de cornières au choix : 30 x 20 60 x 20 80 x 20

Découpe pour grille d'aération (fournie) - Demander son positionnement sur vantail 1 ou 2 ou 3 ou 4 150 x 150 mm 150 x 300 mm 100 x 200 mm

Accessoires : Noir Blanc Couleur volet* **Type de seuil :** Rénovation (seuil existant) Standard (sol plat)

Rep	Hauteur entre tableaux			Largeur entre tableaux			Fond de feuillure		Feuillure		Nbre de vantaux	Disposition ouverture S1 à S24	Observations	Prix Unit	Qté	Montant HT
	D	E	F	A	B	C	Hauteur	Largeur	G	P						
1																
2																
3																

CHOIX D'OUVERTURE VOIR AU DOS ←↑ **TOTAL HT**

COMMENTAIRES :	TYPES DE HUBLOTS : CANADA / GRECE / SARDAIGNE														
	ABS ROND :					Vitrage polycarbonate <input type="checkbox"/>					Feuilleté : dépoli <input type="checkbox"/> clair <input type="checkbox"/>				
	ABS CARRÉ :					Vitrage polycarbonate <input type="checkbox"/>					Feuilleté : dépoli <input type="checkbox"/> clair <input type="checkbox"/>				
	ABS RECTANGLE :					Horizontal <input type="checkbox"/> Vertical <input type="checkbox"/>									
						Polycarbonate <input type="checkbox"/> Verre 33, 2/8/4 (sans décor) <input type="checkbox"/> Verre 33, 2/8/4 (avec décor) <input type="checkbox"/>									
	Aspect :					Imprimé 200 <input type="checkbox"/> Clair <input type="checkbox"/> Delta Mat <input type="checkbox"/> Dépoli <input type="checkbox"/>									
	HUBLOTS ALUNOX														
						Rond <input type="checkbox"/> Carré <input type="checkbox"/>									
						Vitrage : Dépoli <input type="checkbox"/> Clair <input type="checkbox"/>									
	VITRAGE : LUXEMBOURG / MONTENEGRO / SICILE														
					Polycarbonate <input type="checkbox"/> Verre 33, 2/8/4 (sans décor) <input type="checkbox"/> Verre 33, 2/8/4 (avec décor) <input type="checkbox"/>										
Aspect :					Imprimé 200 <input type="checkbox"/> Clair <input type="checkbox"/> Delta <input type="checkbox"/>										
PLUS VALUE POUR COULEUR SPÉCIALE (voir page 7 du tarif 2024)															
MINIMUM DE FACTURATION POUR COULEUR SPÉCIALE															

BON POUR COMMANDE FERME Selon nos Conditions Générales de Vente lues et acceptées, et figurant sur le dernier tarif en vigueur d'où ce document est extrait Date : Signature du client et cachet de l'entreprise	Dans le cas d'ouverture «vers l'extérieur» la disposition de la porte fait que les paumelles se trouvent à l'extérieur. Le joint anti-pince doigts est remplacé par un profil aluminium. Gonds laqués à la teinte de la porte. ATTENTION dans ce cas de figure la porte n'a plus de classement AEV.														
	Total HT														
	Forfait port														
	Prix total HT														
	TVA														
Total TTC															

*Uniquement si ouverture extérieure (dispositif S1 à S12)

CHOIX DE L'OUVERTURE VUE DE L'INTERIEUR

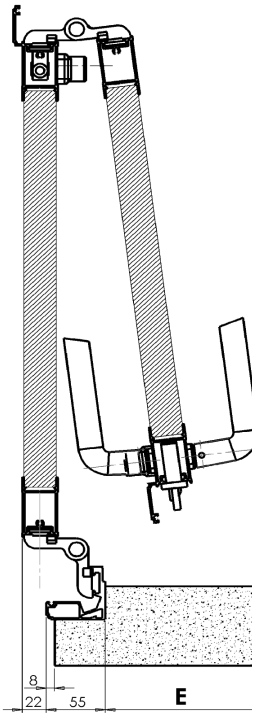
Ecoinçon minimum nécessaire extérieur au cadre en ouverture à 90° (E) :

■ 0mm

■ 30mm

■ 60mm

■ 150mm



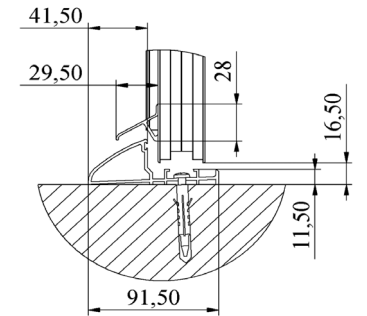
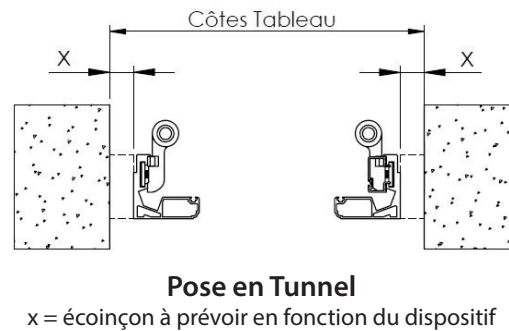
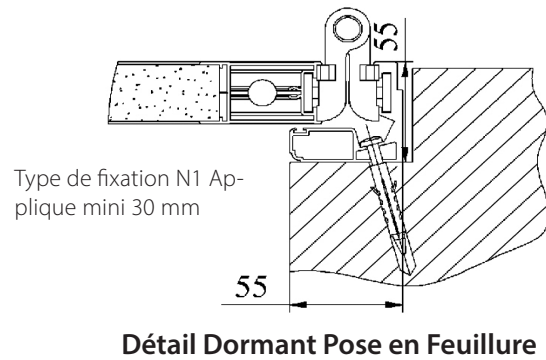
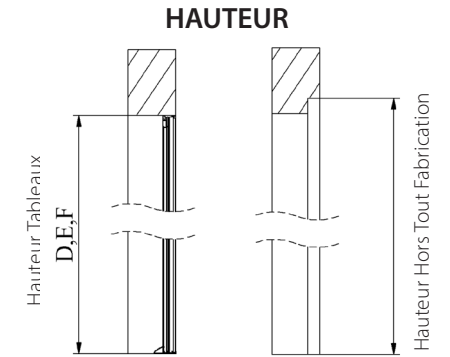
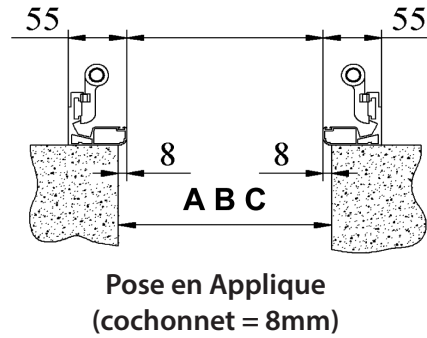
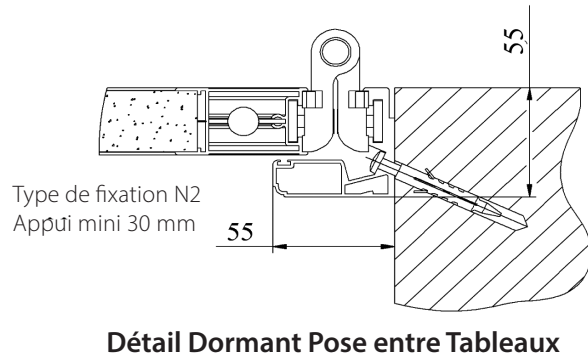
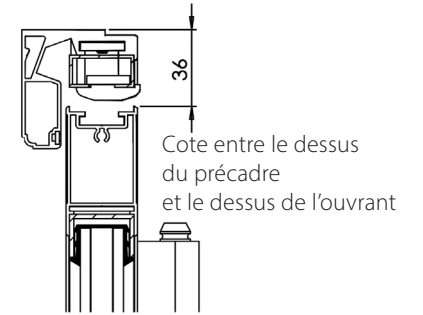
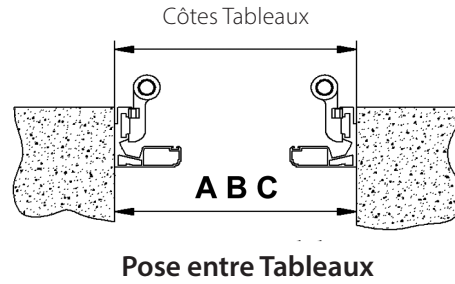
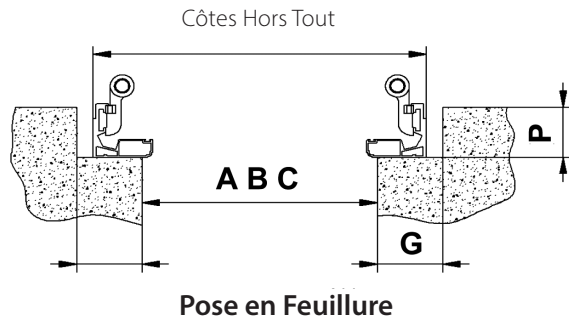
ANGLE D'OUVERTURE

Si Vantail simple :
ouverture maxi 180°

Si vantaux jumelés :
ouverture maxi 120°

OUVERTURE EXTERIEURE		OUVERTURE INTERIEURE	
S1 Poussant Gauche		S13 Tirant Gauche	
S2 Poussant Droit		S14 Tirant Droit	
S3 Poussant Gauche		S15 Tirant Gauche	
S4 Poussant Droit		S16 Tirant Droit	
S5 Poussant Droit		S17 Tirant Droit	
S6 Poussant Gauche		S18 Tirant Gauche	
S7 Poussant Droit		S19 Tirant Droit	
S8 Poussant Gauche		S20 Tirant Gauche	
S9 Poussant Droit		S21 Tirant Droit	
S10 Poussant Gauche		S22 Tirant Gauche	
S11 Poussant Droit		S23 Tirant Droit	
S12 Poussant Gauche		S24 Tirant Gauche	

DETAIL POUR LA PRISE DE COTES



**Détail Seuil avec évacuation eau
(ouverture intérieure)**
(cotes identiques sans évacuation eau)
Seuil standard (origine)
Seuil rénovation